

REPUESTOS MTY PARA VALVULAS DE RELEVO:

No. DE PARTE 111
REPUESTO PARA VALVULA DE RELEVO
TIPO R-12 BENDIX



No. DE PARTE 182
REPUESTO PARA VALVULA DE RELEVO
TIPO R-12 BENDIX CON TAPA



No. DE PARTE 135
REPUESTO PARA VALVULA DE RELEVO
TIPO R-14 BENDIX



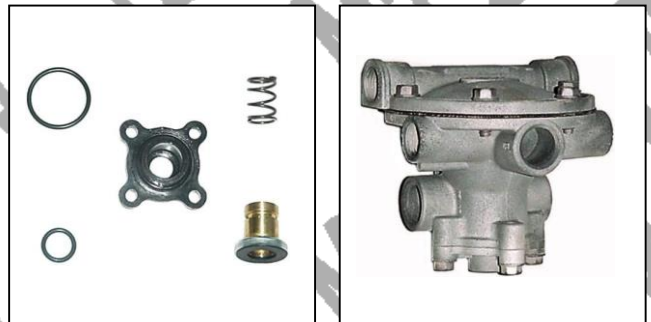
No. DE PARTE 317
REPUESTO PARA VALVULA DE RELEVO
TIPO R-14 BENDIX CON TAPA



No. DE PARTE 183
REPUESTO PARA VALVULA DE RELEVO
TIPO 9125 SEALCO

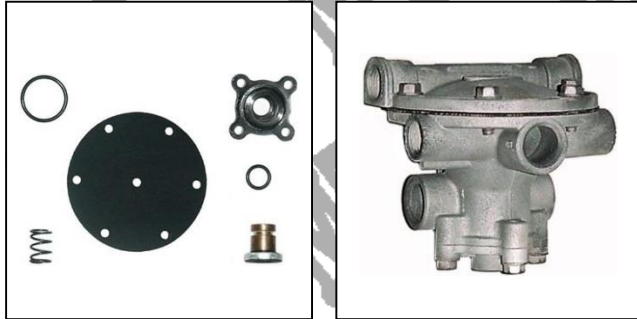


No. DE PARTE 184
REPUESTO PARA VALVULA DE RELEVO
TIPO 9125 SEALCO CON TAPA



REPUESTOS MTY PARA VALVULAS DE RELEVO:

No. DE PARTE 185
REPUESTO PARA VALVULA DE RELEVO
TIPO 9125 SEALCO CON TAPA
Y DIAFRAGMA



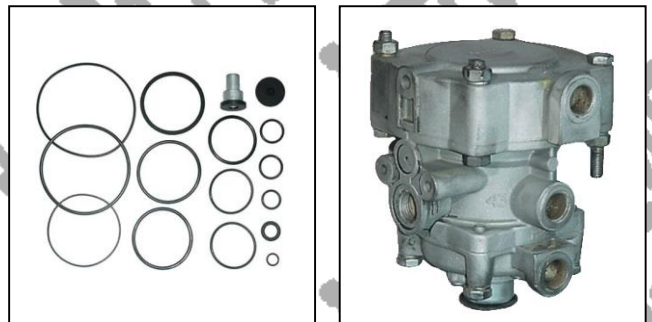
No. DE PARTE 157
REPUESTO PARA VALVULA
DE INVERSION
TIPO SR-1 BENDIX



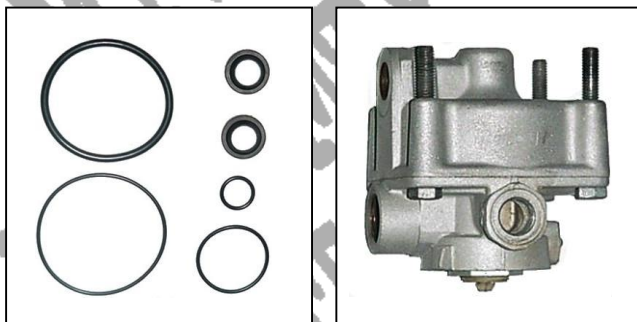
No. DE PARTE 300
REPUESTO PARA VALVULA
DE INVERSION
TIPO SR-1 BENDIX CON TAPA



No. DE PARTE 233
REPUESTO PARA VALVULA DE RELEVO
TIPO BENDIX PARA AUTOBUS VIAGGIO



No. DE PARTE 237
REPUESTO PARA VALVULA DE RELEVO
TIPO RE 1115 FREIOS KNORR

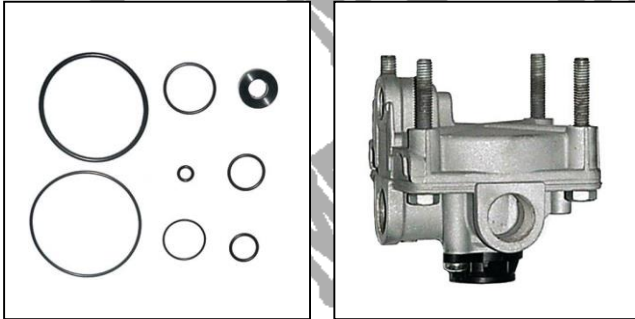


No. DE PARTE 186
REPUESTO PARA VALVULA DE RELEVO
TIPO WABCO 008

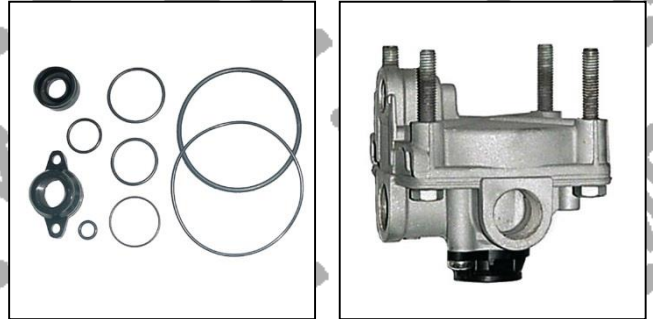


REPUESTOS MTY PARA VALVULAS DE RELEVO:

No. DE PARTE 279
REPUESTO PARA VALVULA DE RELEVO
TIPO WABCO 001 1092 9730110020



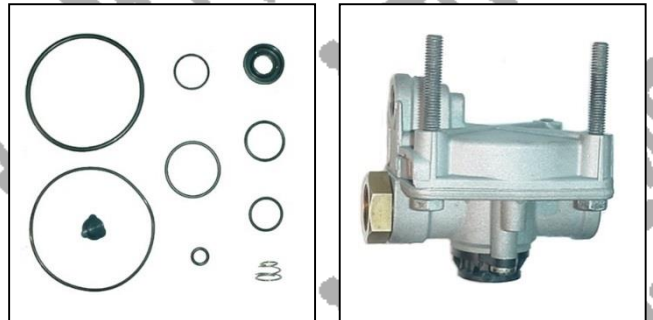
No. DE PARTE 797
REPUESTO PARA VALVULA DE RELEVO
TIPO WABCO 001 1092
CON TAPA ROSCADA



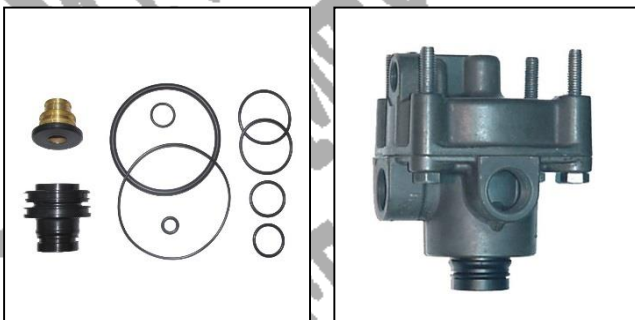
No. DE PARTE 798
TAPA ROSCADA PARA
VALVULA DE RELEVO
TIPO WABCO 001 1092



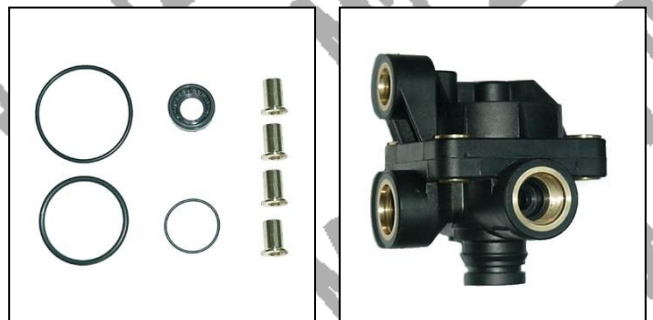
No. DE PARTE 484
REPUESTO PARA VALVULA DE RELEVO
TIPO WABCO 001 3797 200 973 011 0500
SCANIA 6870 134 25 98



No. DE PARTE 478
REPUESTO PARA VALVULA DE RELEVO
TIPO KNORR-BREMSE 0 481 026 032
VOLVO 03141 221 3173824



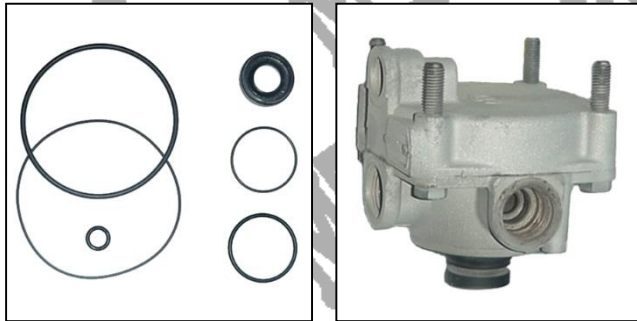
No. DE PARTE 533
REPUESTO PARA VALVULA DE RELEVO
TIPO KNORR-BREMSE 0 481 026 305



REPUESTOS MTY PARA VALVULAS DE RELEVO:

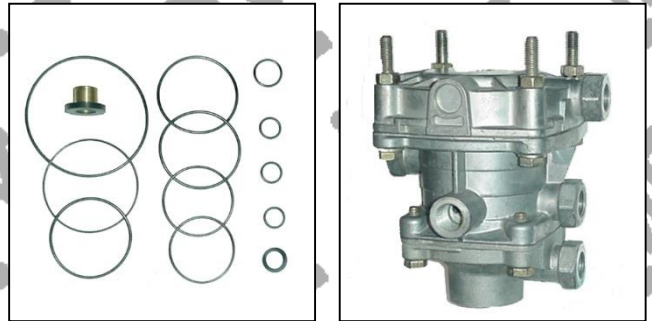
No. DE PARTE 588

**REPUESTO PARA VALVULA DE RELEVO
TIPO KNORR-BREMSE 11 34340
48851297444 32 82452**



No. DE PARTE 542

**REPUESTO PARA VALVULA DE RELEVO
TIPO KNORR-BREMSE 0 481 061 020
03161 221**



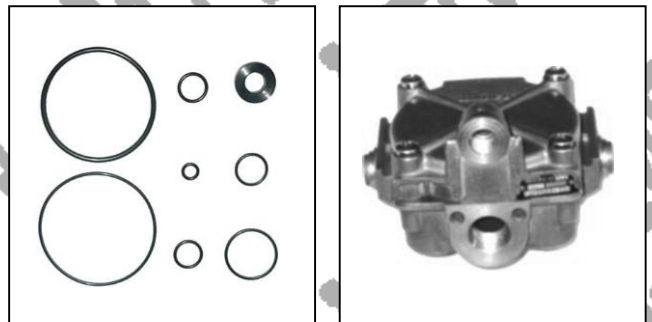
No. DE PARTE 495

**REPUESTO PARA VALVULA DE RELEVO
TIPO WABCO 008 4100 973009120 0
SCANIA 100 033 489 184**



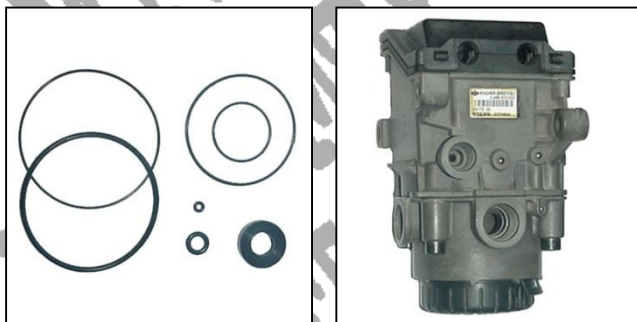
No. DE PARTE 112

**REPUESTO PARA VALVULA DE RELEVO
TIPO WABCO 001 2098 9730110240
PARA ABS**



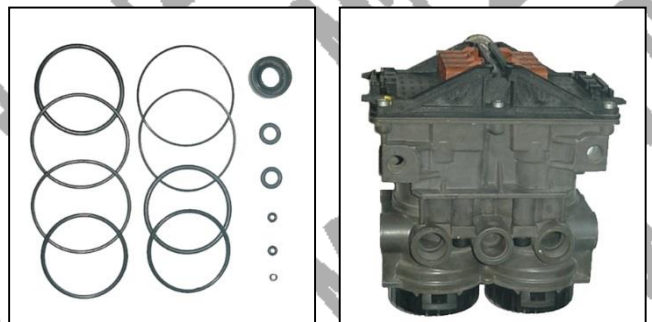
No. DE PARTE 564

**REPUESTO PARA VALVULA DE RELEVO
TIPO KNORR-BREMSE 0 486 203 03
VOLVO 03172 03 20374944 PARA EBS**



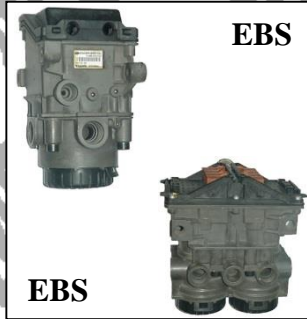
No. DE PARTE 559

**REPUESTO PARA VALVULA DE RELEVO
TIPO KNORR-BREMSE 0 486. 204 025
VOLVO 20374945 PARA EBS**

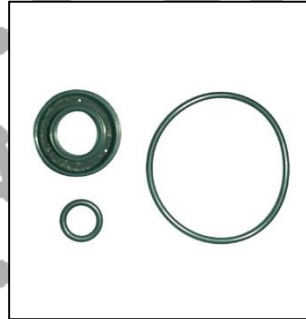


REPUESTOS MTY PARA VALVULAS DE RELEVO:

No. DE PARTE 954
TAPA PARA VALVULAS DE RELEVO EBS
TIPO KNORR-BREMSE 0 486 203 033
KNORR-BREMSE 0 486 204 025

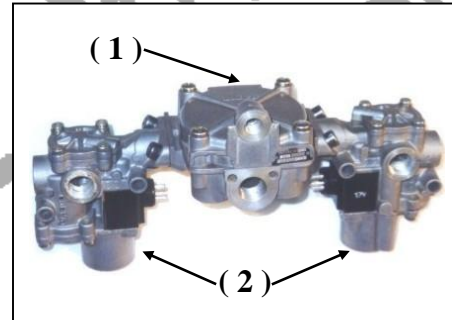
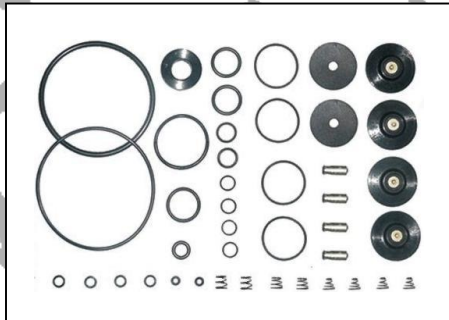


No. DE PARTE 700
REPUESTO PARA VALVULA DE RELEVO
TIPO KNORR-BREMSE K000914
21ED 00247 PARA EBS
VOLVO 9955466

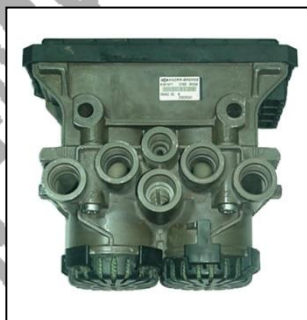
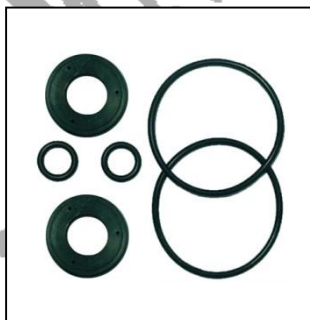


No. DE PARTE 114
REPUESTO PARA VALVULAS REPARTIDORAS
TIPO WABCO

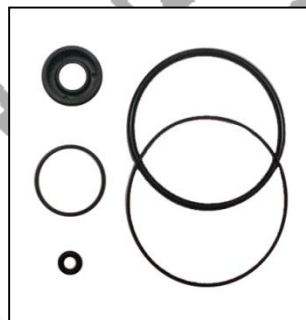
- (1) REPUESTO No. DE PARTE 112
- (2) REPUESTOS No. DE PARTE 113



No. DE PARTE 751
REPUESTO PARA VALVULA DE RELEVO
TIPO KNORR-BREMSE K001411 EBS

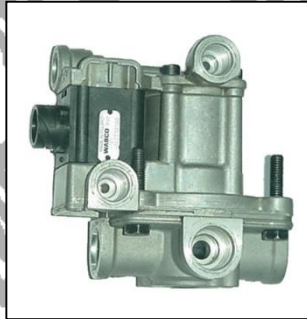
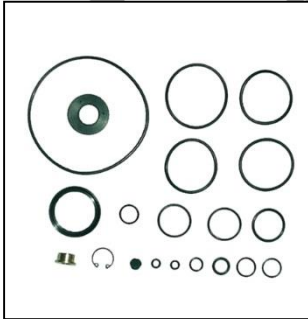


No. DE PARTE 759
REPUESTO PARA VALVULA DE RELEVO
TIPO BENDIX 300204

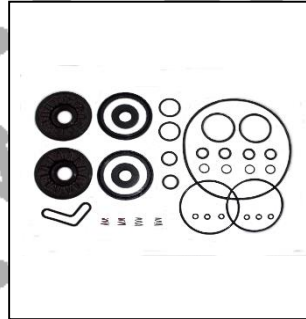


REPUESTOS MTY PARA VALVULAS DE RELEVO:

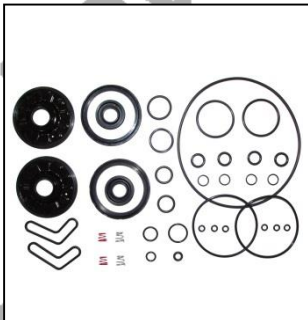
No. DE PARTE 761
REPUESTO PARA VALVULA DE RELEVO
TIPO WABCO 037 5107



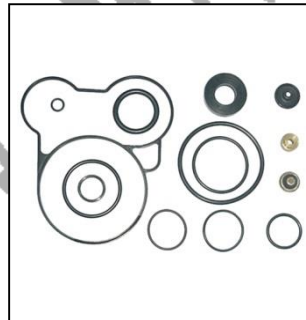
No. DE PARTE 827
REPUESTO PARA VALVULA DE RELEVO
DOBLE TIPO WABCO 4930012594



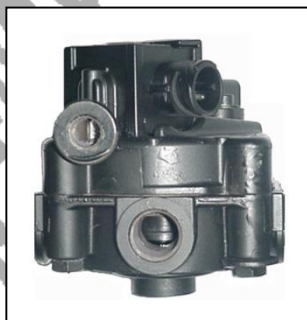
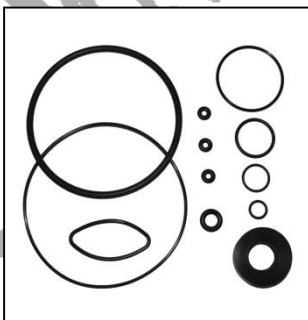
No. DE PARTE 904
REPUESTO PARA VALVULA DE RELEVO
TIPO WABCO TRASERA MERCEDES FL



No. DE PARTE 832
REPUESTO PARA VALVULA DE RELEVO
TIPO WABCO 037 3407 4802020040



No. DE PARTE 812
REPUESTO PARA VALVULA DE RELEVO
TIPO BENDIX 5014494
07302 KNORR-BREMSE



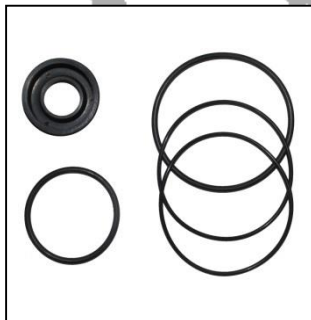
No. DE PARTE 885
REPUESTO PARA VALVULA DE RELEVO
TIPO WABCO 037 3610 9730060030



REPUESTOS MTY PARA VALVULAS DE RELEVO:

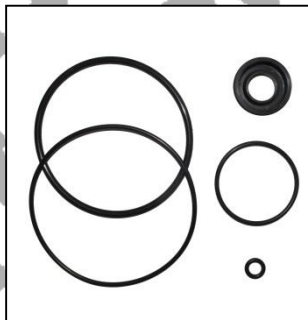
No. DE PARTE 902

**REPUESTO PARA VALVULA DE RELEVO
TIPO KNORR-BREMSE AC 577 B 05452**



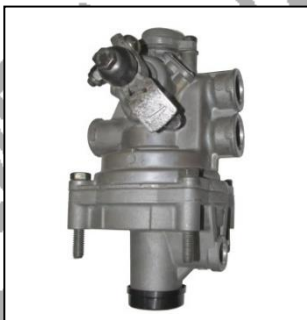
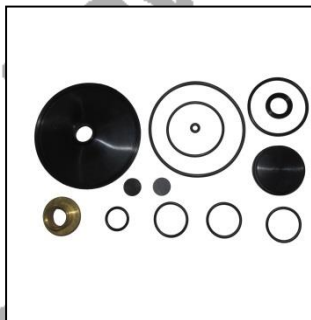
No. DE PARTE 913

**REPUESTO PARA VALVULA DE RELEVO
TIPO EATON 300152
0486 201 103 BOSCH 084**



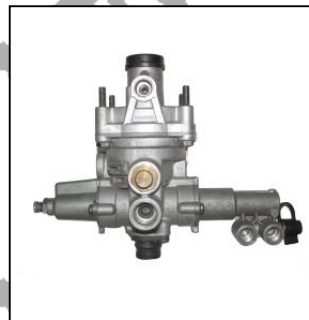
No. DE PARTE 920

**REPUESTO PARA VALVULA DE RELEVO
TIPO WABCO 008 4610 475 710 151 0**



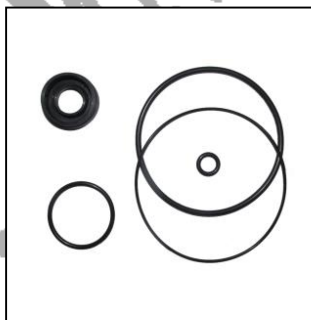
No. DE PARTE 1010

**REPUESTO PARA VALVULA DE RELEVO
CON SENSOR DE CARGA
TIPO WABCO 037 1708 4757110760**



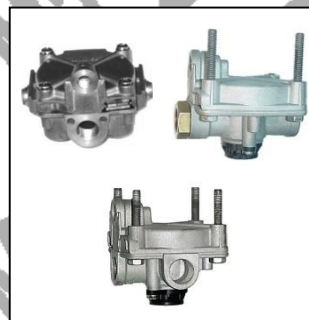
No. DE PARTE 1005

**REPUESTO PARA VALVULA DE RELEVO
TIPO KNORR-BREMSE
ACT574AA 16352 221**



No. DE PARTE 960

**BUJE DE SELLO DESLIZABLE PARA
VALVULA DE RELEVO
TIPO WABCO 001 1092 9730110020 Y VARIAS**



REPUESTOS MTY PARA VALVULAS DE RELEVO:

Nº. DE PARTE 1041
REPUESTO PARA VALVULA DE RELEVO
TIPO SORL

