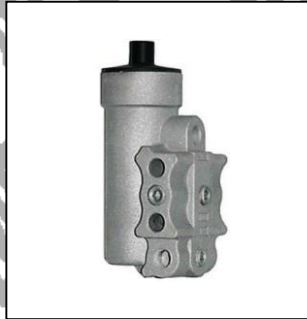
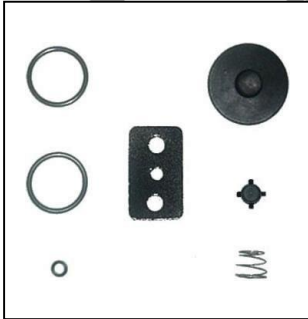


# REPUESTOS MTY PARA GOBERNADORES DE AIRE:

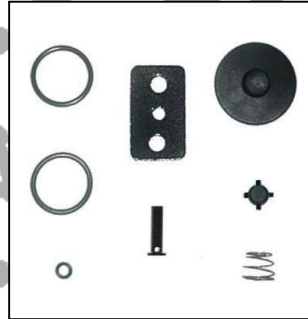
No. DE PARTE 120

REPUESTO PARA GOBERNADOR DE AIRE  
TIPO D-2 BENDIX



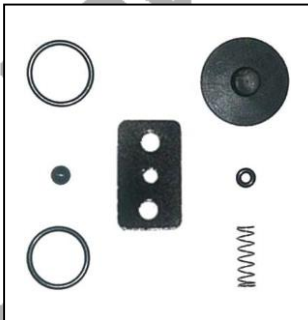
No. DE PARTE 340

REPUESTO PARA GOBERNADOR DE AIRE  
TIPO D-2 CON PISTON PLASTICO



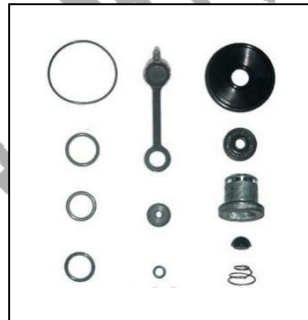
No. DE PARTE 332

REPUESTO PARA GOBERNADOR DE AIRE  
IMITACION D-2 FABRICADO EN ASIA



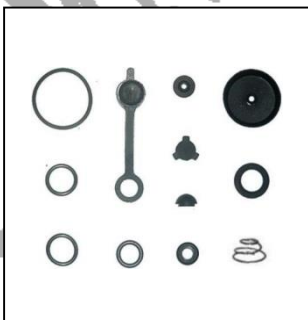
No. DE PARTE 227

REPUESTO PARA GOBERNADOR DE AIRE  
TIPO KNORR-BREMSE i9030309N50



No. DE PARTE 122

REPUESTO PARA GOBERNADOR DE AIRE  
TIPO WABCO 001



No. DE PARTE 314

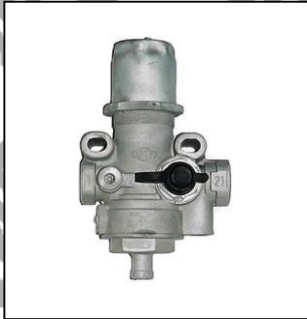
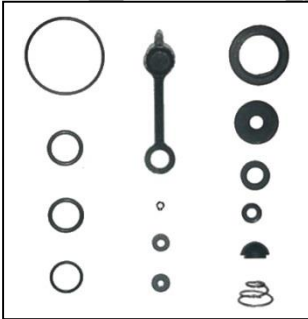
REPUESTO PARA GOBERNADOR DE AIRE  
TIPO WABCO 001 CON TORRE Y  
RONDANA PLASTICA



# REPUESTOS MTY PARA GOBERNADORES DE AIRE:

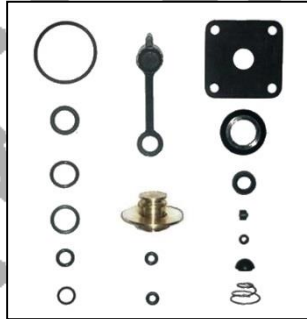
No. DE PARTE 161

REPUESTO PARA GOBERNADOR DE AIRE  
TIPO DR 3200 FREIOS KNORR



No. DE PARTE 226

REPUESTO PARA GOBERNADOR DE AIRE  
TIPO WABCO 008



No. DE PARTE 309

REPUESTO PARA GOBERNADOR DE AIRE  
TIPO DR 3500 KNORR-BREMSE



No. DE PARTE 1038

REPUESTO PARA GOBERNADOR DE SECADOR  
TIPO WABCO 1200 PLUS

