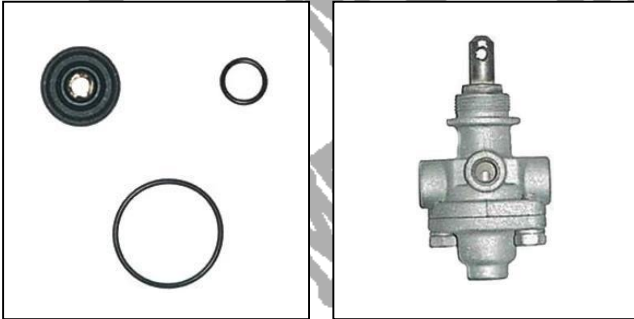
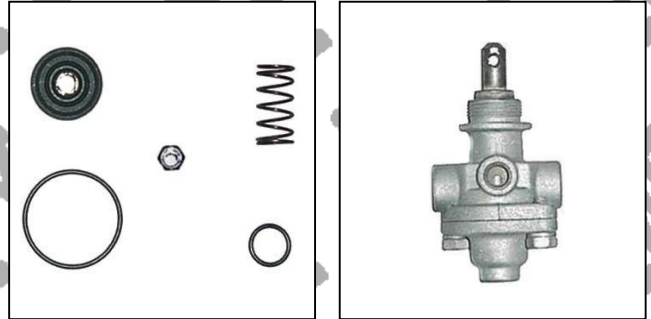


REPUESTOS MTY PARA VALVULAS DE ESTACIONAMIENTO:

No. DE PARTE 128
REPUESTO PARA VALVULA DE ESTACIONAMIENTO TIPO PP-1 BENDIX



No. DE PARTE 173
REPUESTO PARA VALVULA DE ESTACIONAMIENTO TIPO PP-1 BENDIX CON RESORTE



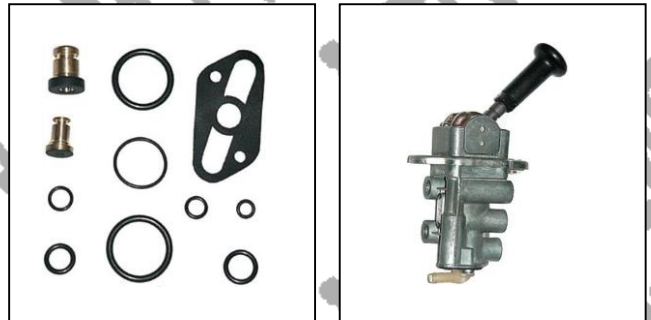
No. DE PARTE 105
REPUESTO PARA VALVULA DE ESTACIONAMIENTO TIPO PP-DC BENDIX



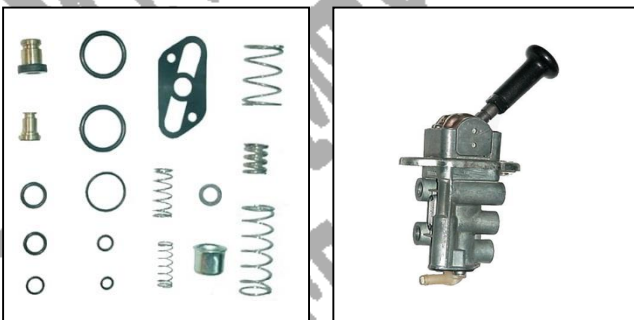
No. DE PARTE 883
RETENCION PLASTICA TIPO MV-3 Y PP-DC



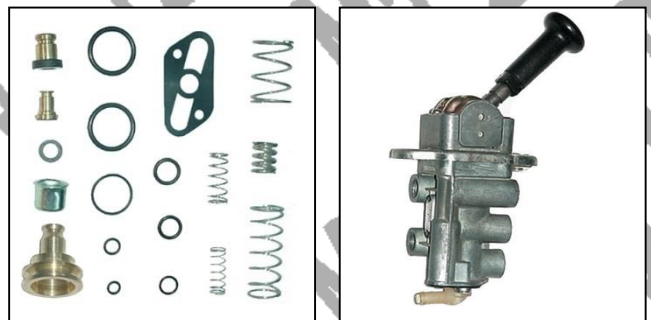
No. DE PARTE 223
REPUESTO PARA VALVULA DE ESTACIONAMIENTO TIPO WABCO 008



No. DE PARTE 477
REPUESTO PARA VALVULA DE ESTACIONAMIENTO TIPO WABCO 008 CON RESORTES Y TAPA METALICA



No. DE PARTE 516
REPUESTO PARA VALVULA DE ESTACIONAMIENTO TIPO WABCO 008 CON RESORTES, TAPA Y CAMPANA

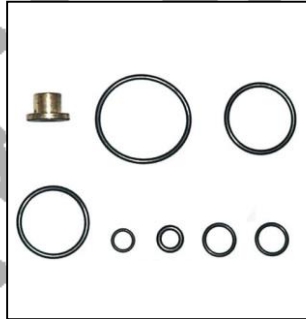


REPUESTOS MTY PARA VALVULAS DE ESTACIONAMIENTO:

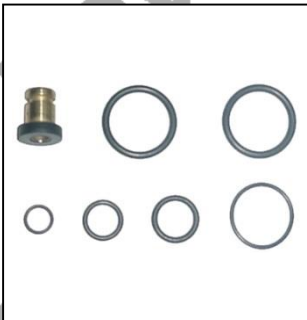
**No. DE PARTE 224
REPUESTO PARA VALVULA DE ESTACIONAMIENTO
TIPO FREIOS KNORR HB 1234**



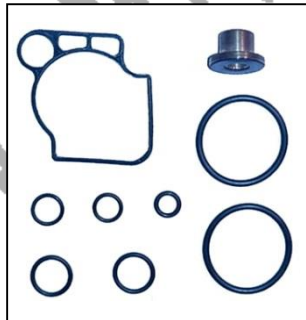
**No. DE PARTE 275
REPUESTO PARA VALVULA DE ESTACIONAMIENTO
TIPO WABCO 35 PARA SCANIA**



**No. DE PARTE 573
REPUESTO PARA VALVULA DE ESTACIONAMIENTO
TIPO WABCO 035 04/03 9617221580**



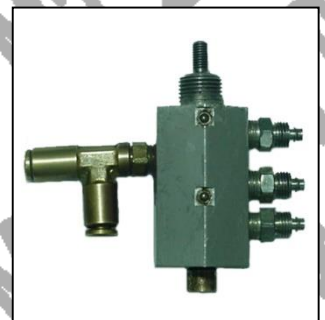
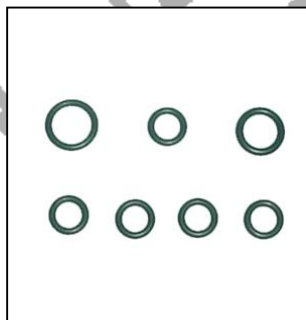
**No. DE PARTE 600
REPUESTO PARA VALVULA DE ESTACIONAMIENTO
TIPO WABCO 008 4402 961723031 0**



**No. DE PARTE 658
REPUESTO PARA VALVULA DE ESTACIONAMIENTO
TIPO KNORR-BREMSE HB 1143**

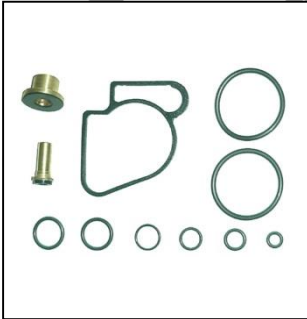


**No. DE PARTE 764
REPUESTO PARA VALVULA DE ESTACIONAMIENTO
TIPO VOLKSWAGEN**

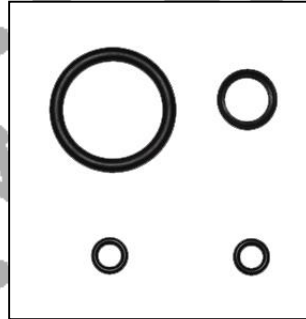


REPUESTOS MTY PARA VALVULAS DE ESTACIONAMIENTO:

No. DE PARTE 802
REPUESTO PARA VALVULA
DE ESTACIONAMIENTO
TIPO KNORR-BREMSE A 003 430 75 81
MERCEDES FL



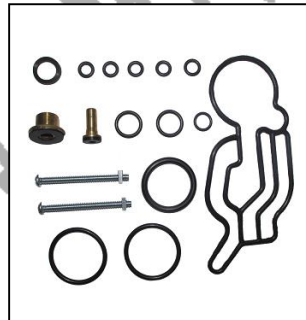
No. DE PARTE 818
REPUESTO PARA VALVULA
DE ESTACIONAMIENTO
TIPO WABCO 037 1803



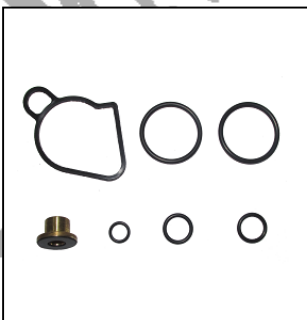
No. DE PARTE 966
FUNDA PARA PALANCA DE VALVULA DE
ESTACIONAMIENTO
TIPO KNORR-BREMSE A 003 430 75 81



No. DE PARTE 978
REPUESTO PARA VALVULA DE
ESTACIONAMIENTO
TIPO WABCO 008 1213 2/2
961 724 209 0



No. DE PARTE 984
REPUESTO PARA VALVULA DE
ESTACIONAMIENTO
TIPO KNORR-BREMSE DPM 94B 10277
A6954317505 32



No. DE PARTE 1042
PISTON PARA VALVULA DE
ESTACIONAMIENTO
TIPO MV-3 y PP-DC

