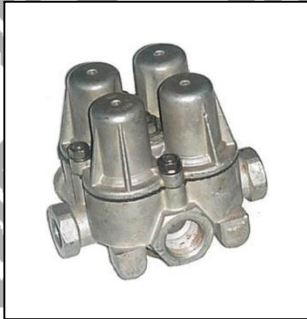
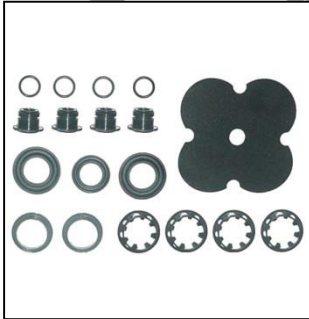
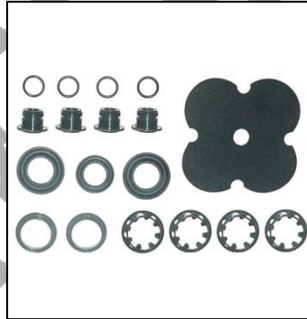


REPUESTOS MTY PARA VALVULAS DE CUATRO CIRCUITOS:

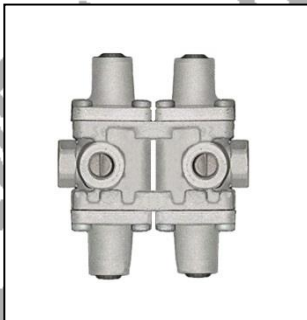
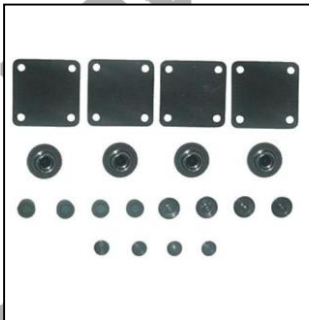
No. DE PARTE 216
REPUESTO PARA VALVULA DE
CUATRO CIRCUITOS
TIPO AE 4158 FREIOS KNORR



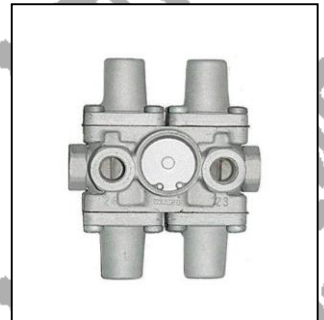
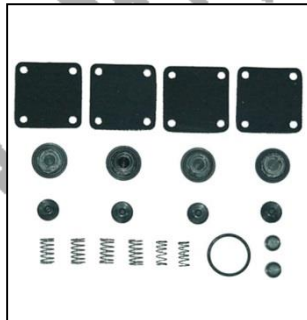
No. DE PARTE 217
REPUESTO PARA VALVULA DE
CUATRO CIRCUITOS
TIPO AE 4170 FREIOS KNORR



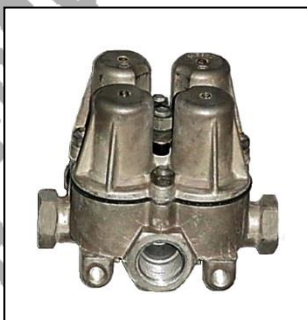
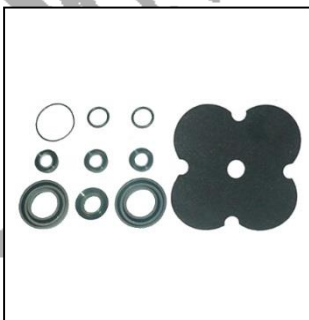
No. DE PARTE 253
REPUESTO PARA VALVULA DE
CUATRO CIRCUITOS
TIPO WABCO 008



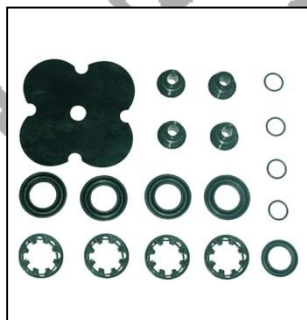
No. DE PARTE 343
REPUESTO PARA VALVULA DE
CUATRO CIRCUITOS
TIPO WABCO 008 2594 9347023000



No. DE PARTE 449
REPUESTO PARA VALVULA DE
CUATRO CIRCUITOS
TIPO AE 4439 KNORR-BREMSE

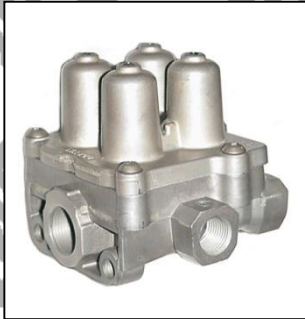


No. DE PARTE 606
REPUESTO PARA VALVULA DE
CUATRO CIRCUITOS
TIPO KNORR-BREMSE AE 4405

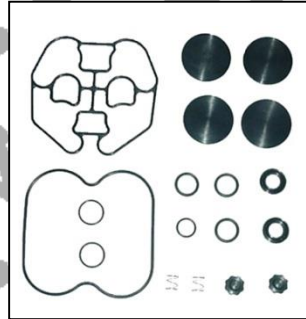


REPUESTOS MTY PARA VALVULAS DE CUATRO CIRCUITOS:

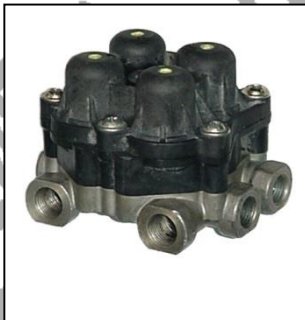
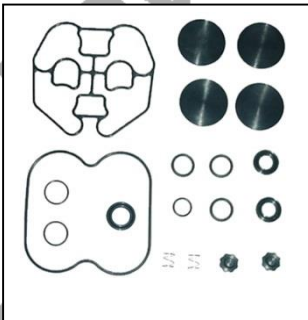
No. DE PARTE 465
REPUESTO PARA VALVULA DE CUATRO CIRCUITOS TIPO WABCO 111
4400 (R) B 9347141280



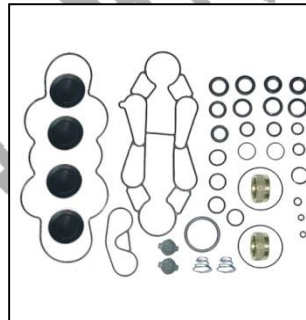
No. DE PARTE 518
REPUESTO PARA VALVULA DE CUATRO CIRCUITOS TIPO KNORR-BREMSE AE 4603
VOLVO 3197585



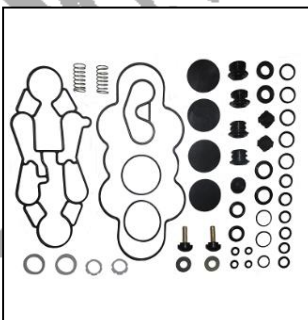
No. DE PARTE 521
REPUESTO PARA VALVULA DE CUATRO CIRCUITOS TIPO KNORR-BREMSE AE 4604
36012 03073 25



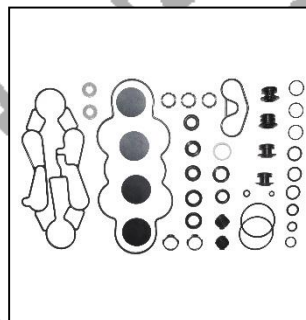
No. DE PARTE 535
REPUESTO PARA VALVULA DE SEIS CIRCUITOS TIPO KNORR-BREMSE AE 4506
II 36008 01475 32



No. DE PARTE 992
REPUESTO PARA VALVULA DE 6 CIRCUITOS CON PLUG
TIPO KNORR-BREMSE AE-4510 1137680
12056 25°004

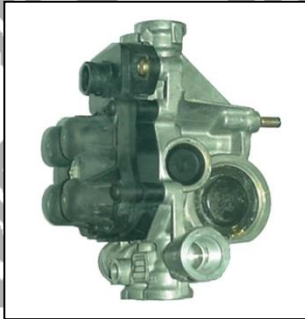
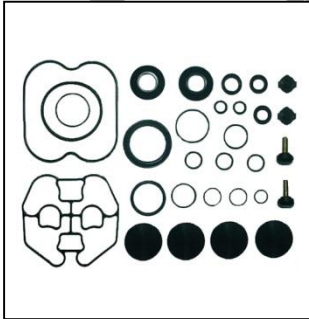


No. DE PARTE 906
REPUESTO PARA VALVULA DE 6 CIRCUITOS TIPO KNORR-BREMSE AE 4526
1139010F 05452 25A050



REPUESTOS MTY PARA VALVULAS DE CUATRO CIRCUITOS:

No. DE PARTE 740
REPUESTO PARA VALVULA DE 6
CIRCUITOS CON LIMITADORA
TIPO KNORR-BREMSE AE-4800



No. DE PARTE 983
TAPA PLASTICA PARA
RETENCION DE VALVULA
DE 6 CIRCUITOS
TIPO KNORR-BREMSE
AE-4800



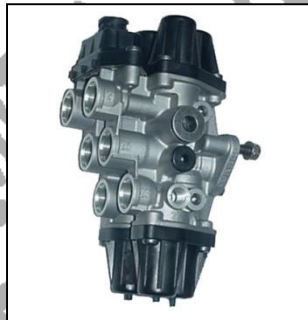
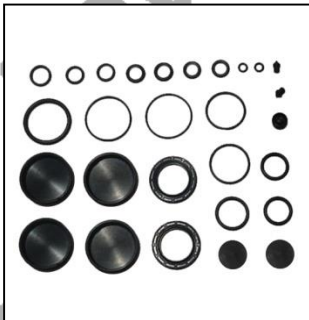
No. DE PARTE 1003
TAPON ROSCADO PARA
RETENCION DE VALVULA
DE 6 CIRCUITOS
TIPO KNORR-BREMSE
AE-4800



No. DE PARTE 868
PISTON PLASTICO PARA VALVULA LIMITADORA
TIPO KNORR-BREMSE 0 481



No. DE PARTE 744
REPUESTO PARA VALVULA
DE 6 VIAS
TIPO WABCO 037



No. DE PARTE 895
RETENCION PLASTICA
DE 4 PATITAS PARA
VALVULA DE 6 VIAS
TIPO WABCO 037



No. DE PARTE 976
TAPON PLASTICO
PARA VALVULA
DE 6 VIAS
TIPO WABCO 037

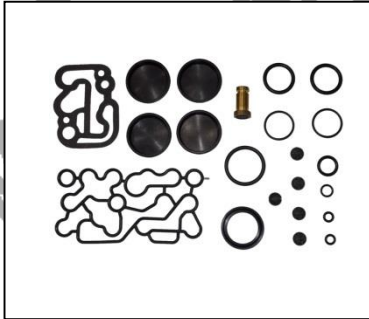


No. DE PARTE 786
JUEGO DE BUJES PLASTICOS
PARA VALVULAS DE 4 CIRCUITOS
TIPO AE4603 Y AE4604

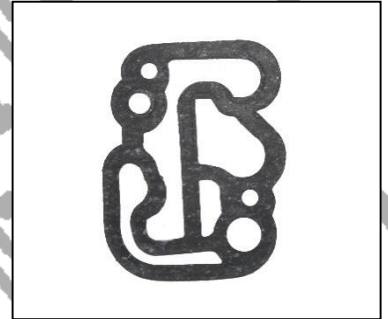
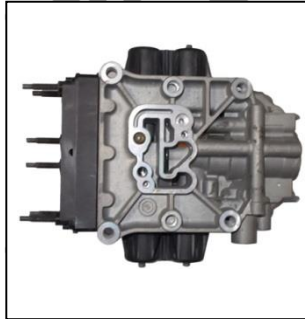


REPUESTOS MTY PARA VALVULAS DE CUATRO CIRCUITOS:

No. DE PARTE 859
REPUESTO PARA VALVULA
DE CUATRO CIRCUITOS
TIPO WABCO 085003435



No. DE PARTE 907
EMPAQUE PARA VALVULA
DE CUATRO CIRCUITOS
TIPO WABCO 085003435
Y SECADOR DE AIRE



No. DE PARTE 856
REPUESTO PARA VALVULA DE
CUATRO CIRCUITOS
TIPO KNORR-BREMSE AE4422

