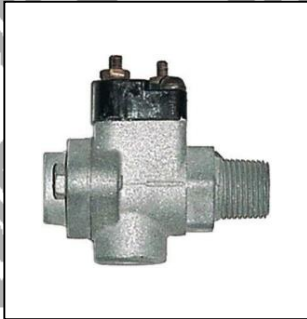
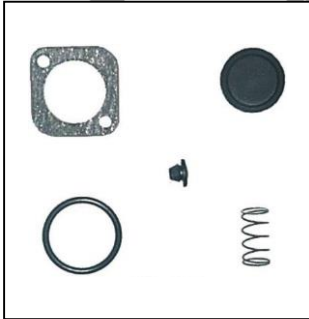
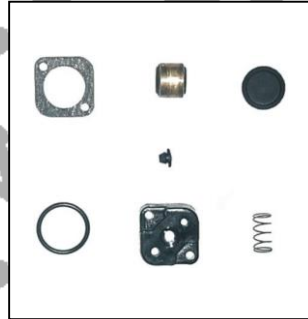


REPUESTOS MTY PARA VALVULAS DOBLES CHECK Y DE EJE DELANTERO:

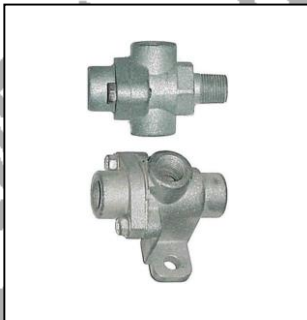
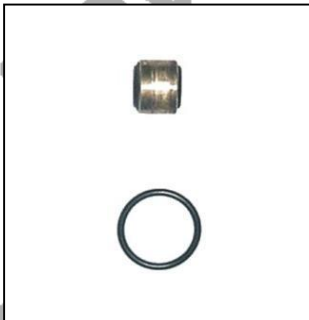
No. DE PARTE 211
REPUESTO PARA SWITCH STOP
DOBLE CHECK
TIPO DS-1 BENDIX MENOR



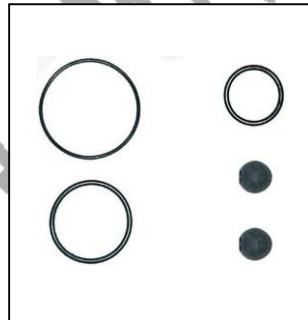
No. DE PARTE 245
REPUESTO PARA SWITCH STOP
DOBLE CHECK
TIPO DS-1 BENDIX CON TAPA



No. DE PARTE 242
REPUESTO PARA VALVULA
DOBLE CHECK TIPO DC-4 BENDIX



No. DE PARTE 158
REPUESTO PARA VALVULA LIMITADORA
TIPO LQ-2 BENDIX EJE DELANTERO



No. DE PARTE 159
REPUESTO PARA VALVULA
TIPO LQ-4 BENDIX EJE DELANTERO

