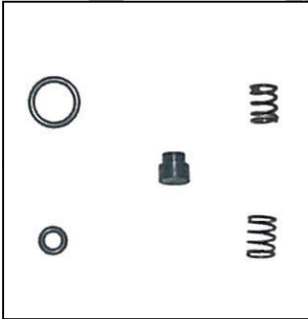


REPUESTOS MTY PARA VALVULAS DE ASIENTO:

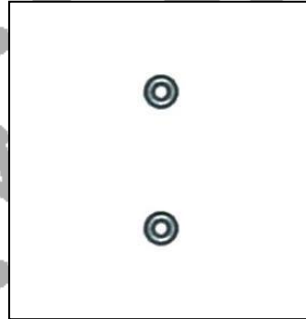
No. DE PARTE 301

**REPUESTO PARA VALVULA DE ASIENTO
TIPO WM 397 WILLIAMS**



No. DE PARTE 302

**REPUESTO PARA VALVULA DE ASIENTO
TIPO DEVELOPMENT CT**



No. DE PARTE 437

**REPUESTO PARA VALVULA DE
ASIENTO PLASTICA NEGRA TIPO GT**

