

NUEVOS PRODUCTOS:

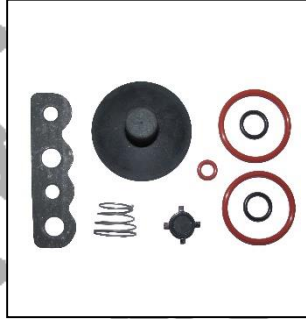
No. DE PARTE 931

REPUESTO PARA SECADOR DE AIRE
TIPO WABCO 037 1913 4324250080 MAYOR

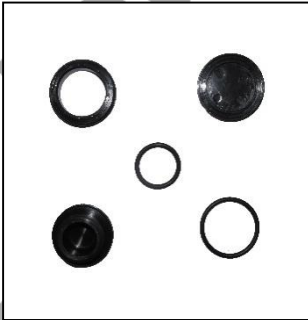


No. DE PARTE 1038

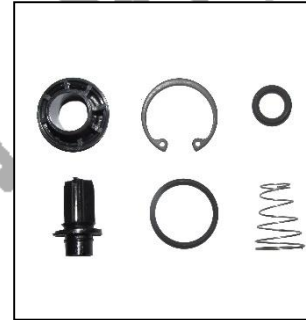
REPUESTO PARA GOBERNADOR DE SECADOR
TIPO WABCO 1200 PLUS



No. DE PARTE 1035
REPUESTO PARA VALVULA
DE TURBOPROTECCION
PARA SECADOR
TIPO WABCO 1200 PLUS



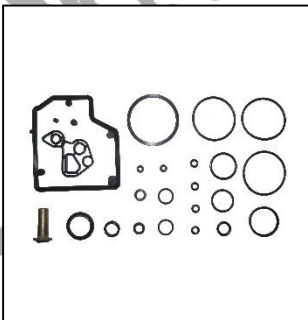
No. DE PARTE 1043
RETENCION PARA
SECADOR TIPO
WABCO 1200 PLUS



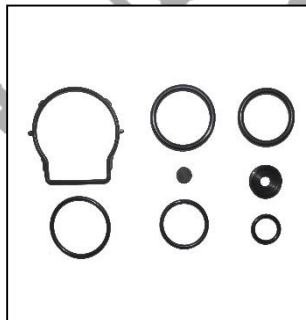
No. DE PARTE 1034
TAPA PARA SECADOR
TIPO WABCO 1200 PLUS



No. DE PARTE 1026
REPUESTO PARA VALVULA EPG
P/N 21707054 S/N 00202043

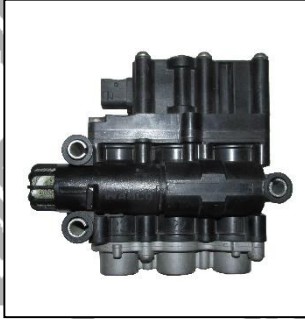
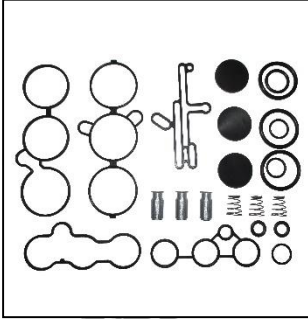


No. DE PARTE 1027
REPUESTO PARA ELECTROVALVULA
TIPO NORGREN EGR No. 4088562 MENOR

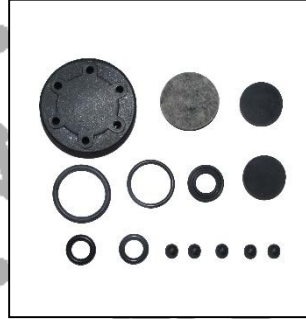


NUEVOS PRODUCTOS:

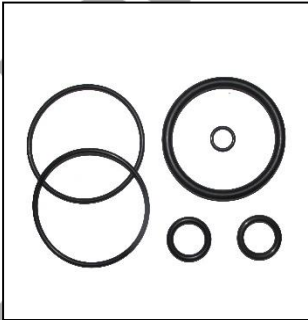
No. DE PARTE 1008
REPUESTO PARA VALVULA DE SUSPENSION
TIPO WABCO 1815 1000150
4728900200 037



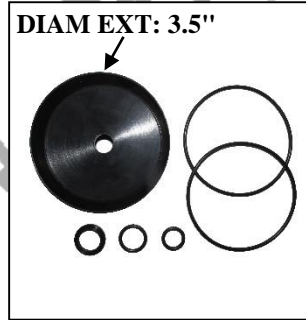
No. DE PARTE 1031
REPUESTO PARA VALVULA DE SUSPENSION
TIPO KNORR-BREMSE SV1460



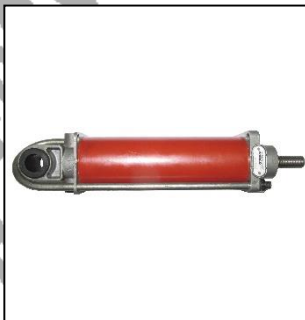
No. DE PARTE 1032
REPUESTO PARA PISTON
TIPO ENCAR PARTS BOCHOBUS



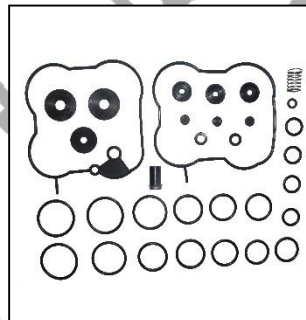
No. DE PARTE 1036
REPUESTO PARA PISTON ENPA
TIPO 1000 ESP. DIAM: 3.5"



No. DE PARTE 1039
REPUESTO PARA PISTON
TIPO WABCO 037 3711 4228 120000



No. DE PARTE 1028
REPUESTO PARA VALVULA 3 BOBINAS
TIPO SCANIA No. 4088535 MENOR
SCANIA i5

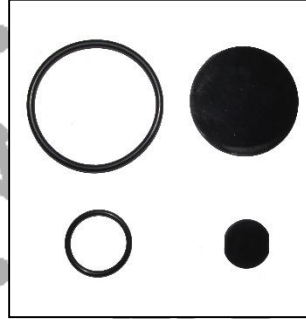


NUEVOS PRODUCTOS:

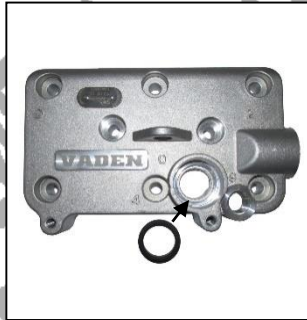
No. DE PARTE 1030
REPUESTO PARA SERVO CHINO
PARA AUTOBUS YUTONG
MODELO HIGER



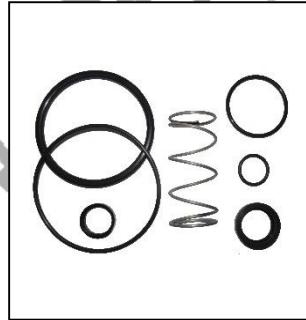
No. DE PARTE 1040
REPUESTO PARA VALVULA DE
DESCARGA RAPIDA
TIPO WABCO 105 0720 865



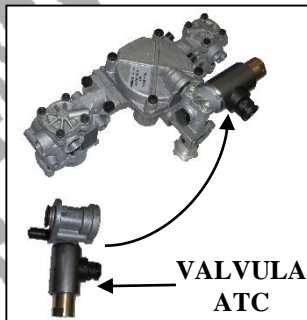
No. DE PARTE 1033
EMPAQUE DE ADMISION PARA CABEZA
DE COMPRESORES
TIPO VOLVO



No. DE PARTE 1041
REPUESTO PARA VALVULA DE RELEVO
TIPO SORL



No. DE PARTE 1029
REPUESTO PARA VALVULA ATC
(AUTOMATIC TRACTION CONTROL)



No. DE PARTE 1042
PISTON PARA VALVULA DE
ESTACIONAMIENTO
TIPO MV-3 y PP-DC



NUEVOS PRODUCTOS:

No. DE PARTE 1037
REPUESTO PARA ELECTROVALVULA
CAMION FOTON

